

**GB10/29**

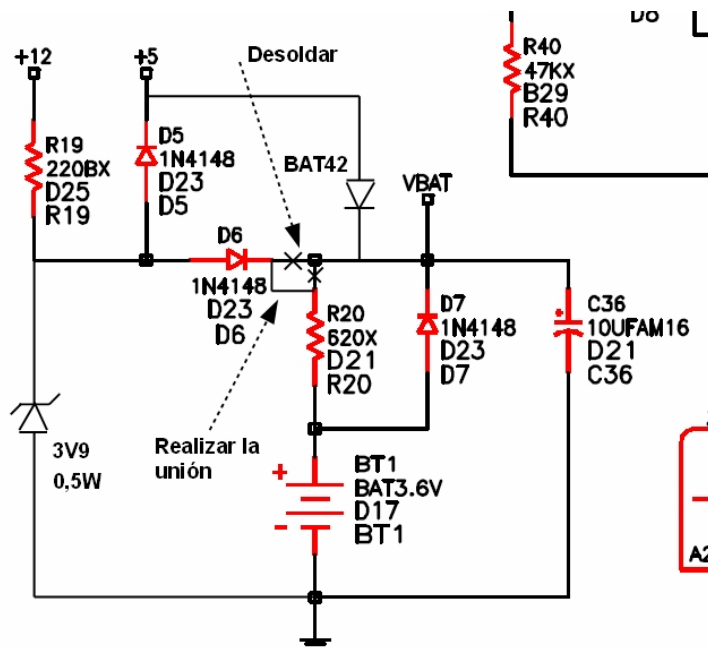
**MODELO: CPU LEGACY 61509960606-5\***

**ASUNTO:** Mejora en la reducción del exceso de carga de las baterías de Ni-MH a 3.6V (Voltaje Nominal) y 250mAh (Capacidad de carga)

Modificación de la Nota de Aplicación GB10/25 correspondiente al control de la carga de las baterías de Ni-MH de 3.6V montadas en las CPU Legacy. La modificación consiste en añadir unos componentes al limitador de tensión (zener), que asegure que la tensión de carga, no supere los 3.8 V y que la memoria RAM le llegue la tensión adecuada de VBAT. La batería se corresponde a la imagen:

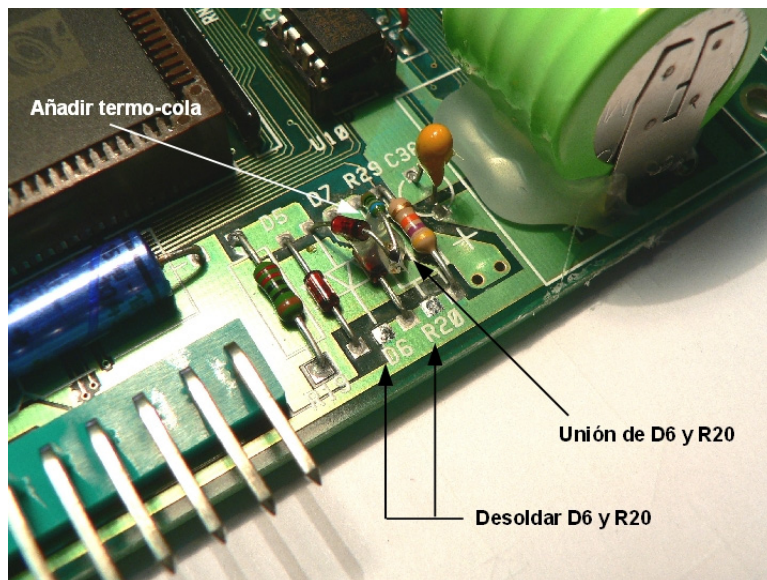


Las modificaciones consisten en añadir un zener de 3V9 de 0.5 W, un diodo BAT42 (unido a +5V por el ánodo) y el cambio del posicionado de los componentes D6 y R20 (desoldando el cátodo de D6 y el extremo de la resistencia R20, haciendo la unión aérea entre D6 y R20), como se indica en el esquema:



Las ubicaciones y modificaciones de dichos componentes, se realizarán, según la posición indicada en las fotografías, correspondientes al circuito impreso:

1. Modificación de los componentes existentes D6, R20 y añadida termo-cola para sujetar los componentes de forma aérea e impedir contactos eléctricos imprevistos.



2. Componentes añadidos y su ubicación en la cara de soldaduras del circuito impreso:

